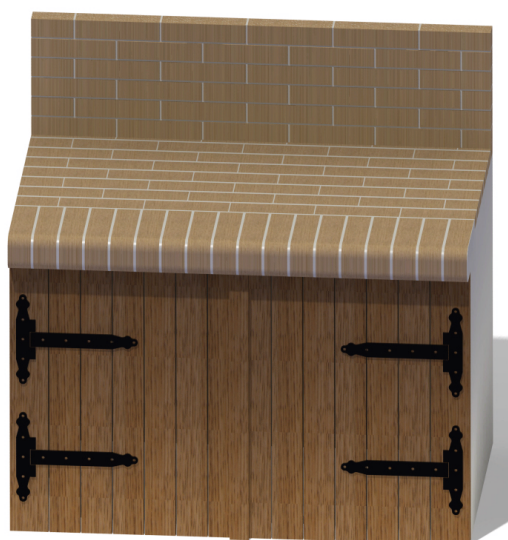
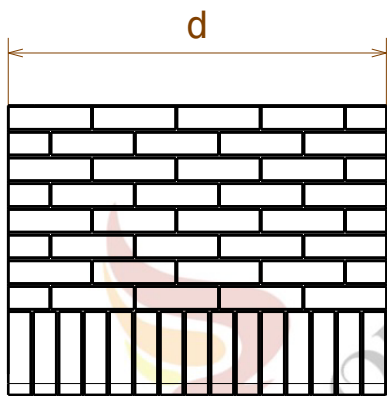




PYROMOESA

Ghid montaj blat





Nr. Crt.	Denumire	Dimensiuni [cm]	
		L	l
1	Picior stanga	71	75
2	Picior spate	d-17	75
3	Picior dreapta	71	75
4	Blat	d	76.5
5	Usa		
6	Paravan	d	37

d= latimea blatului dorita de client.

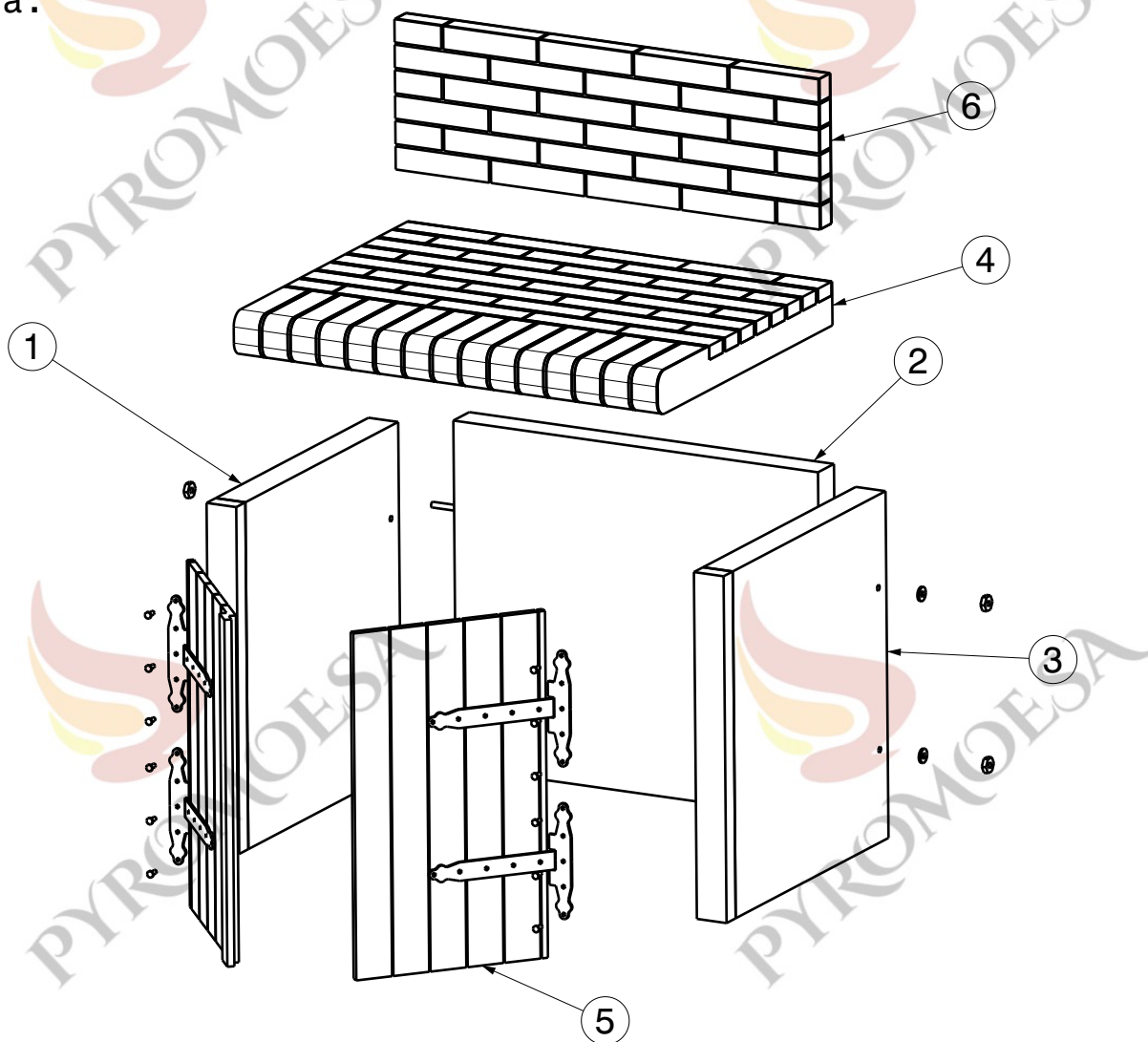
Nota:

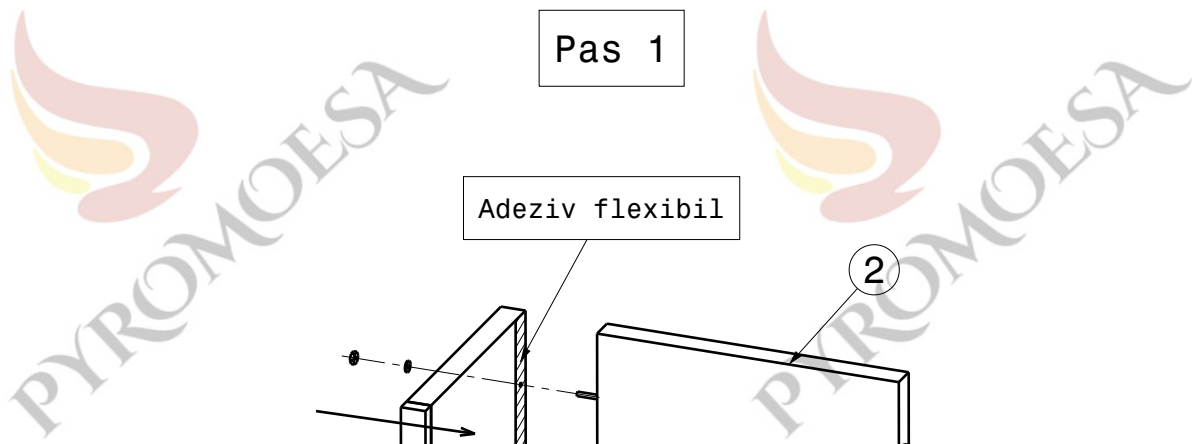
Dimensiunile contin tolerante de 0.5cm.

La asamblarea finala trebuie luat in calcul si grosimea stratului de adeziv.

Procesul de asamblare este similar pentru fiecare model de blat.

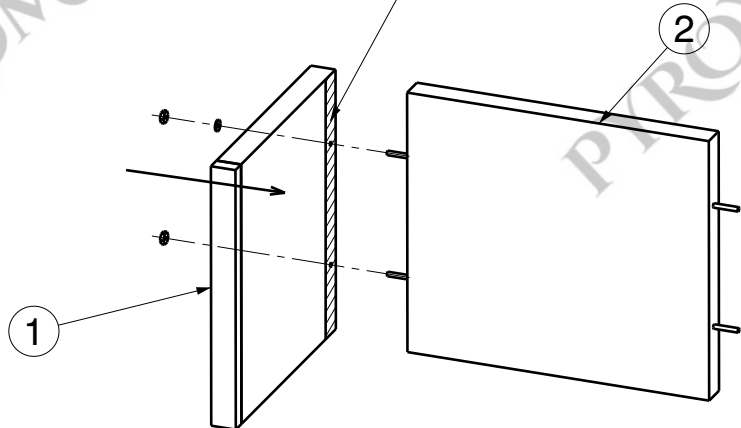
La masca de chiuveta, blatul va fi livrat cu gaura pentru chiuveta deja facuta.





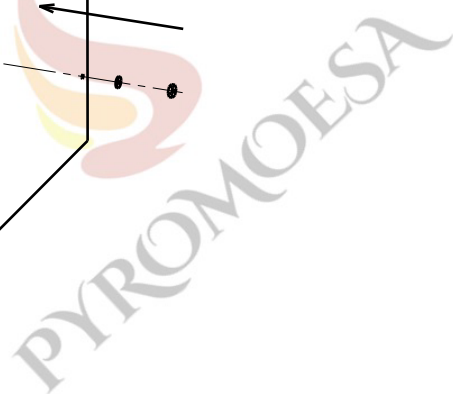
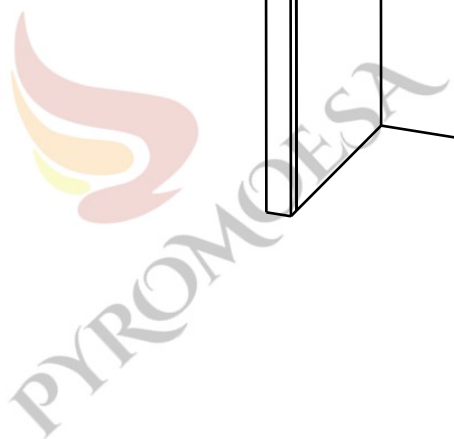
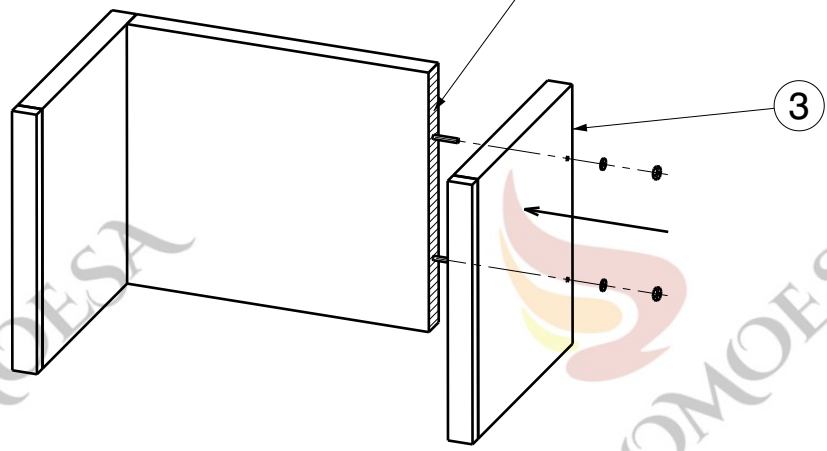
Pas 1

Adeziv flexibil

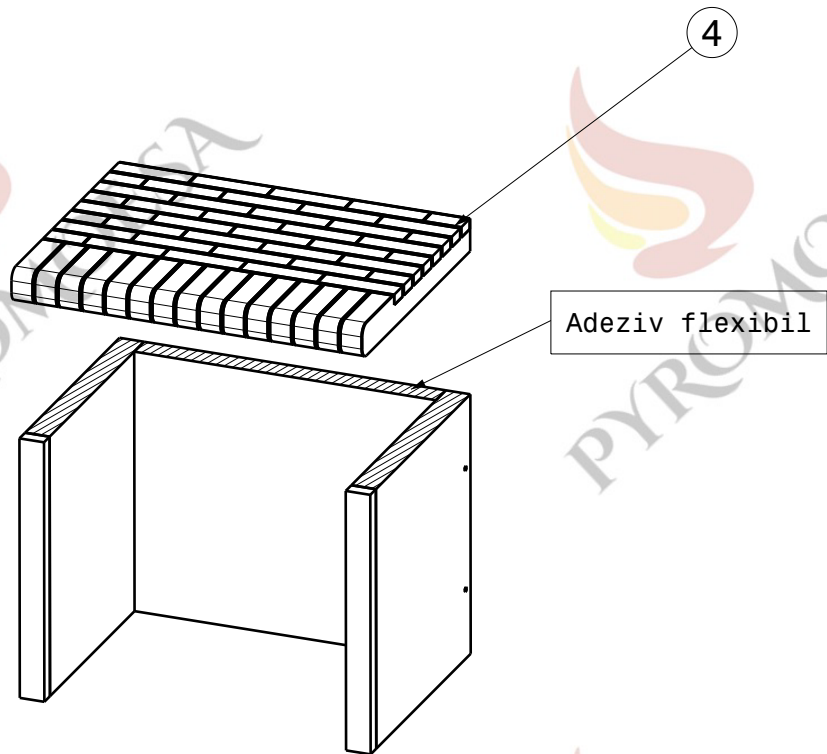


Pas 2

Adeziv flexibil



Pas 3



Pas 4

