



PYROMOESA

Ghid montaj gratar modular



82cm latime



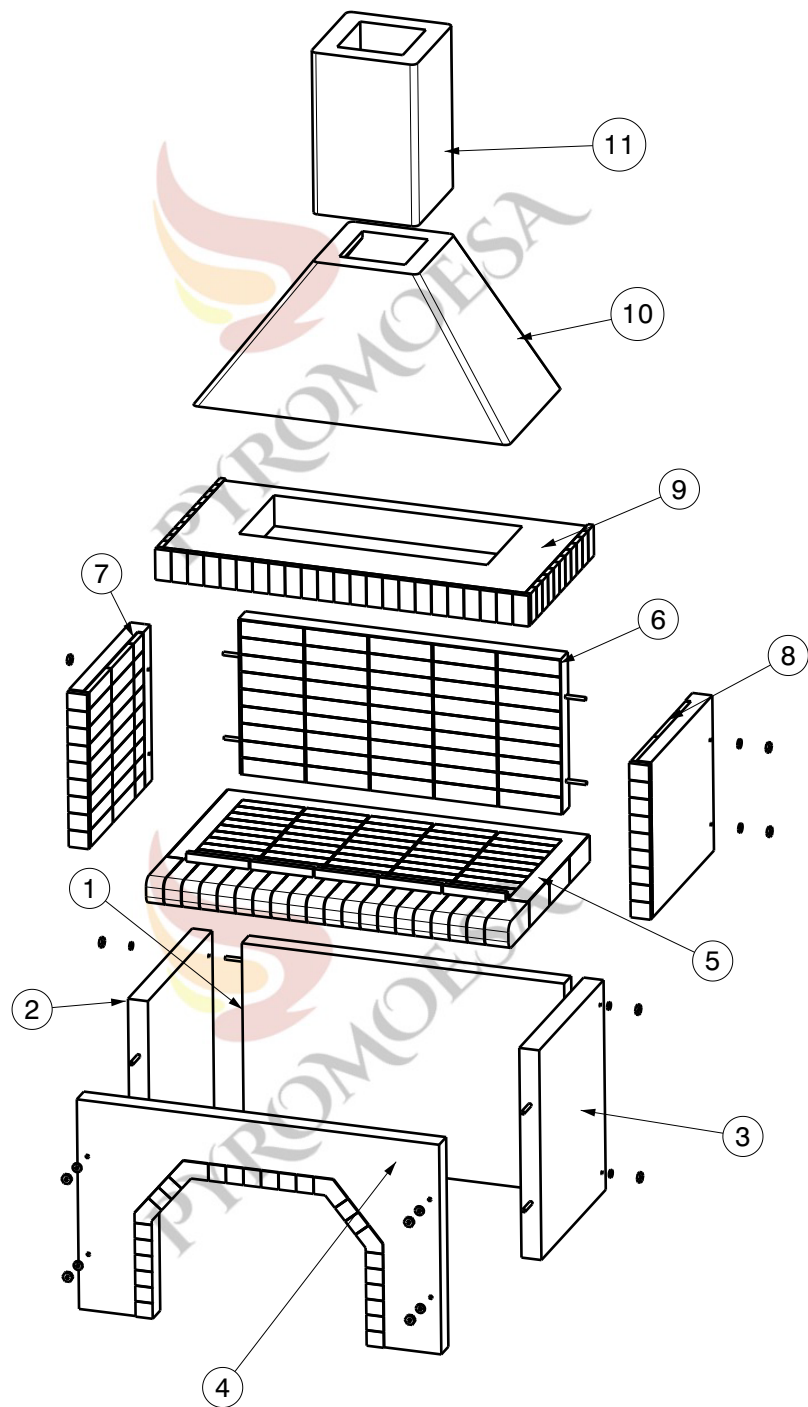
105cm latime



127cm latime



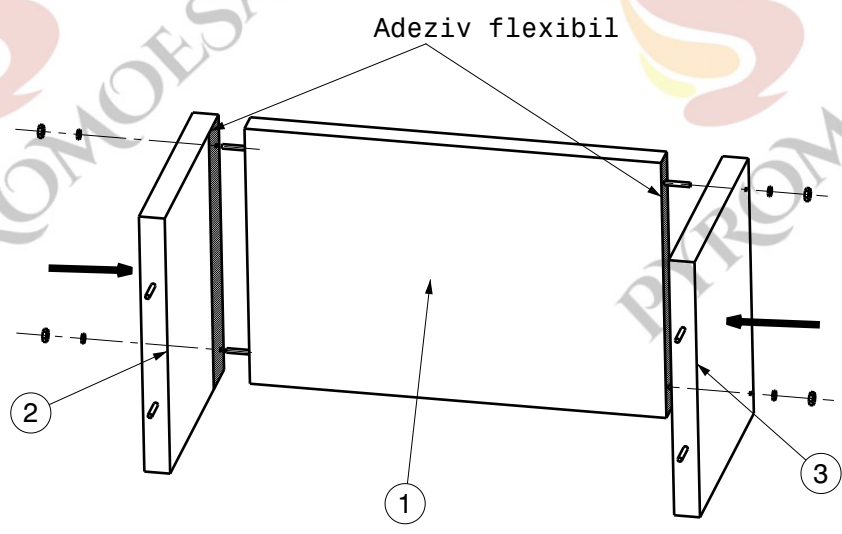
150cm latime



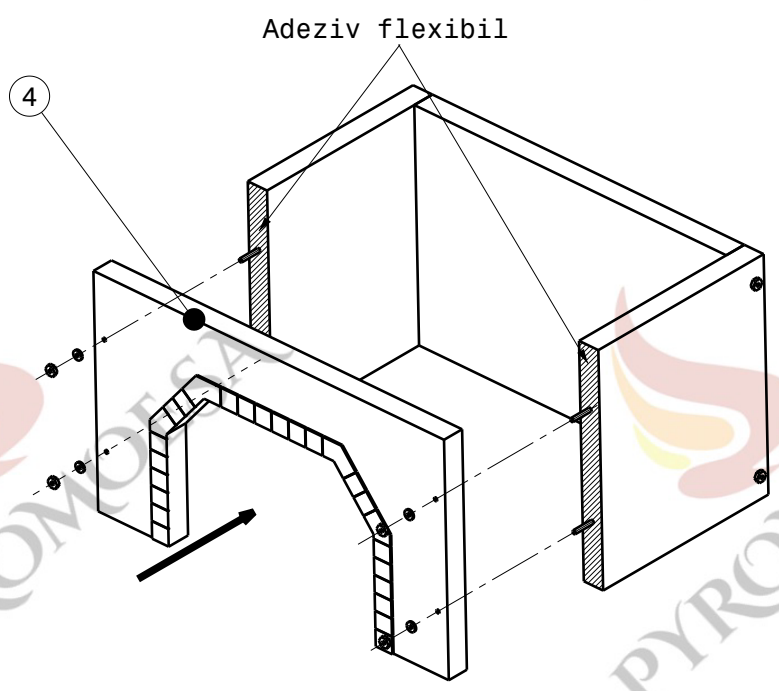
Nr. Crt.	Denumire	Dimensiuni [cm]	
		L	l
1	Picior spate	-68 -90 -112 -135	75
2	Picior stanga	63	75
3	Picior dreapta	63	75
4	Picior fata	-82 -105 -127 -150	75
5	Blat	-82 -105 -127 -150	76.5
6	Focar spate	-68 -90 -112 -135	55.5
7	Focar stanga	-63 -63 -63 -70	55.5
8	Focar dreapta	-63 -63 -63 -70	55.5
9	Etajera	-86 -109 -131 -154	-63 -63 -63 -70
10	Covata	-	-
11	Horn	25x25 int. 30x30 int.	32x32 ext. 37x37 ext.

Nota:
Dimensiunile contin tolerante de $\pm 0.5\text{cm}$
La asamblarea finala trebuie luat in
calcul si grosimea stratului de adeziv

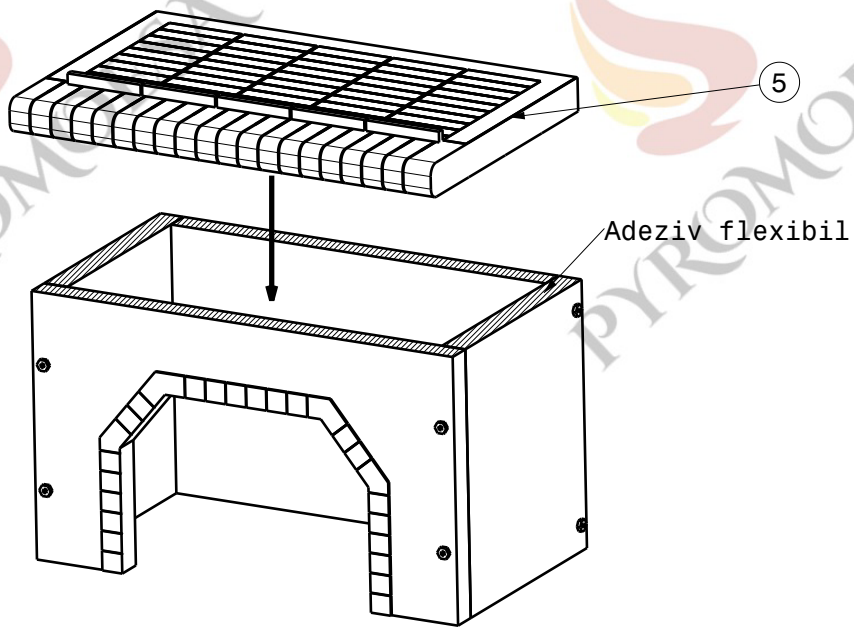
Pas 1



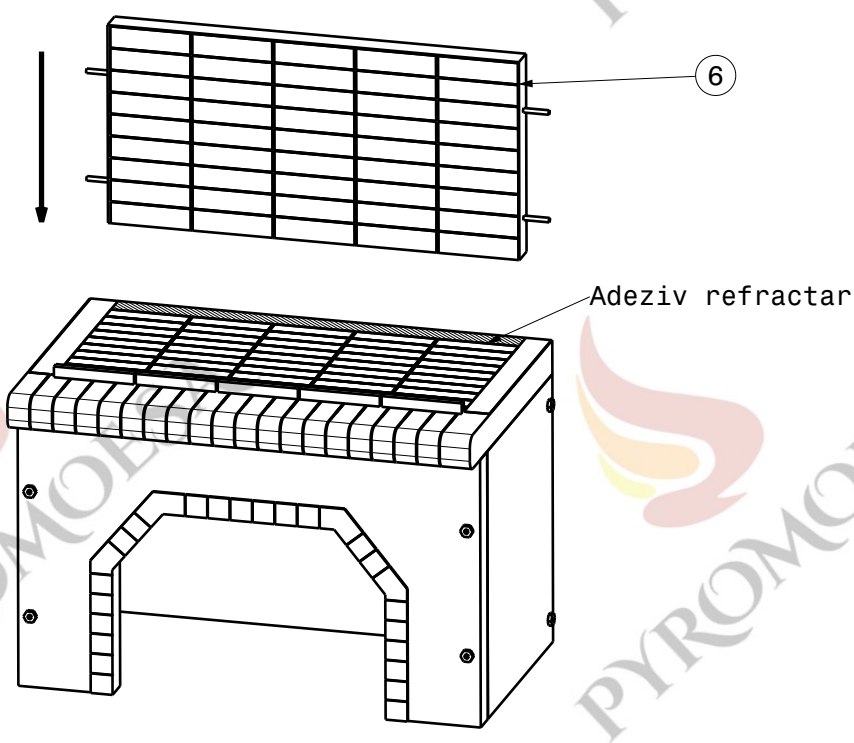
Pas 2



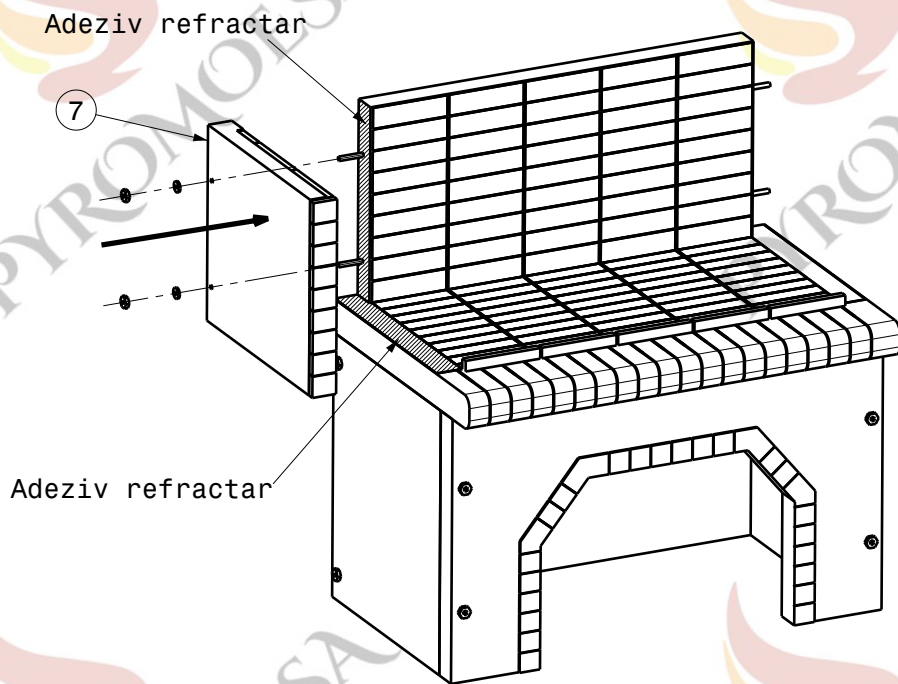
Pas 3



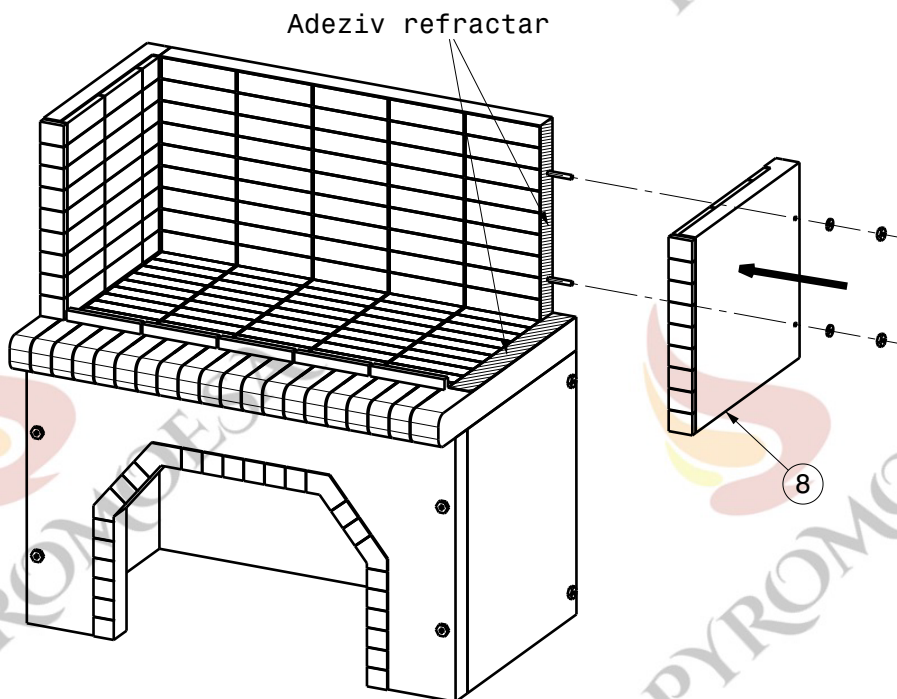
Pas 4



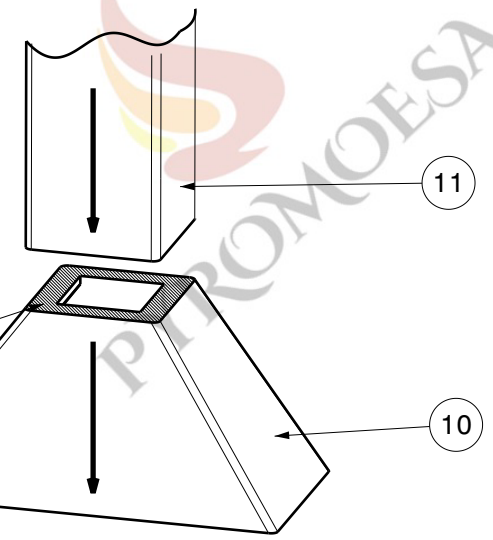
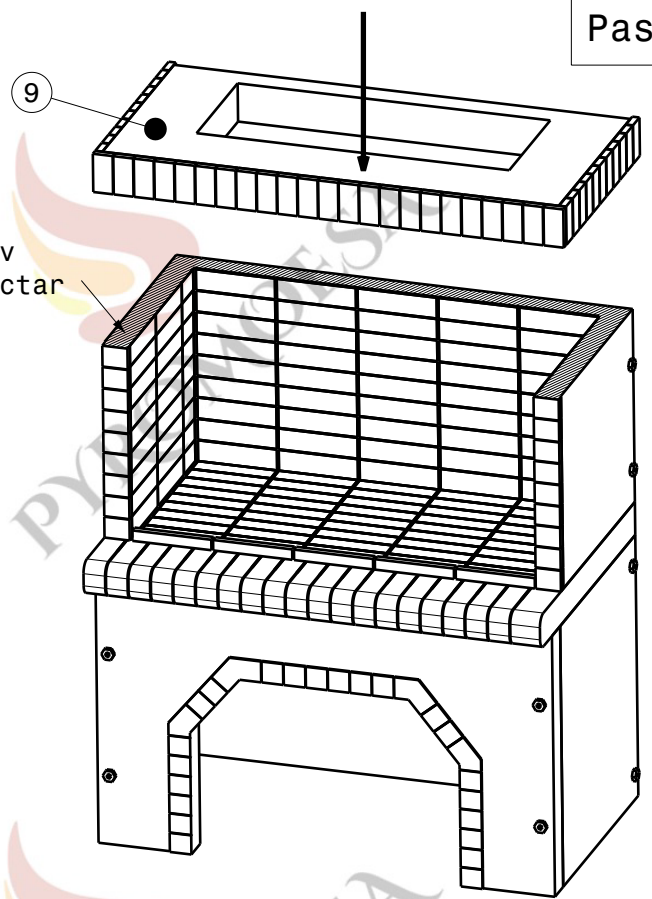
Pas 5.1



Pas 5.2



Pas 6



Pas 7

